

商品仕様書


No. 1

全 7

本仕様書適用品番・品名一覧表

商品品番	品名
WN1318	フルカラー医用埋込アース付ダブルコンセント
WN1318R	フルカラー医用埋込アース付ダブルコンセント(赤)
WN1318G	フルカラー医用埋込アース付ダブルコンセント(グリーン)
WN1318A	フルカラー医用埋込アース付ダブルコンセント(チョコ)

1. 型式

- 1-1 定格 15 A 125 V
- 1-2 適合法規 電気用品安全法(特定電気用品)
- 1-3 極数及び極配置 2 極(接地形) 
- 1-4 結線方式 ねじなし端子式(電線差し込み方式)

2. 品質保証

2-1 形状及び材料、色彩 添付商品仕様図による。

2-2 性能

- ・JIS Q 1000に基づきJIS T 1021に適合。
- ・試験方法は、JIS T 1021(医用差込接続器) 6. 試験方法による。
- ・試験場所は、常温(5℃~35℃)、常湿(相対湿度45%~85%)状態とする。

保持力	15 N ~ 60 N	
接地刃受けの保持力	大型試験接地ピンを 20 回抜き差し後、刃受穴を下向きにして 115 g の標準接地ピンを挿入した時、このピンが脱落しないこと	
耐異常引抜性	試験用差込プラグで垂直方向の衝撃荷重(4 方向各 2 回計 8 回)を加えた後刃受穴を下向きにして、115 g の標準接地ピンが脱落せず、保持力が 10 N ~ 60 N で、使用上有害な異常がないこと	
温度上昇	刃受部: 30℃以下	ねじなし端子部: 35℃以下
接地極温度上昇	25 A 1 時間 差込プラグの接地刃の温度上昇	30℃以下
接地極接触抵抗	コンセントの接地リード線カシメ部と差込プラグの接地端子部間	10 mΩ以下
開閉性能	15 A 125 V 負荷の力率 1 開閉の割合約 20 回/分	連続 10 000 回
	22.5 A 125 V 負荷の力率 1 開閉の割合約 6~10 回/分	連続 100 回
絶縁抵抗 (500 V 絶縁抵抗計)	極性を異にする充電金属部間	100 MΩ以上
	充電金属部と接地及び人の触れる非充電金属部との間 (人が操作の際、触れる絶縁物を含む)	100 MΩ以上
耐電圧	極性を異にする充電金属部間	1 250 V 1 分間
	充電金属部と接地及び人の触れる非充電金属部間 (人が操作の際、触れる絶縁物を含む)	1 250 V 1 分間

品番	WN1318 他3品番	品名	フルカラー医用埋込アース付ダブルコンセント 他3品番	改	7
----	----------------	----	-------------------------------	---	---

商品仕様書

No. 2

全 7

耐過電流	1 000 A 0.02 秒	
耐熱性	90 °C ±3 °C 7 時間 10 %を超える寸法変化、外かく突合せ面に 0.8 mm 以上の間隔を生ずるソリ、その他の使用上有害な異常がないこと	
リード線付端子の強度	100 N 1 分間の引張荷重を 圧着したリード線が出る方向に加えたとき、リード線の外れ、その他の異常を生じないこと	
組立強度	445 N の荷重を 1 分間加えたとき、本体のヒビ割れ、破損など使用上有害な異常を生じないこと	
衝撃強度	直径 32 mm、質量 2.3 kg の鋼製円柱形重りを高さ 460 mm からコンセントの受口中心部に落下させたとき、本体のヒビ割れ、破損など使用上有害な異常を生じないこと	
アンモニアガス耐久性	20 °C ± 2 °C のアンモニアガス雰囲気中(水素イオン濃度 pH10)に電線を接続して 72 時間放置したとき、黄銅製部材に破損及びヒビ割れが生じないこと	
ねしなし端子の性能	引張強度	電線の引張荷重(端子穴からまっすぐに引き抜く方向) 100 N 1 分間
	曲げ強度	1)電線の脱出、端子部の破損等、異常なきこと 2)端子部温度上昇 35 °C 以下
	ヒートサイクル	25 サイクルと 125 サイクルの温度上昇の差 8 °C 以下
	耐過電流	1 000 A 0.02 秒

3. 環境条件

3-1 使用場所

- (1) 病院、事務所などの屋内で使用してください。
- (2) 過酷な取り扱いを受ける作業場、水気のある場所、屋側、屋外などでは使用しないでください。

3-2 使用周囲温度範囲 -10 °C ~ +40 °C

4. 使用条件

4-1 結線方式

(1) 適用電線

- ・600 V ビニル絶縁電線(IV) φ 1.6 mm, φ 2 mm (銅) 単線専用
- ・600 V ビニル絶縁ビニルシースケーブル(VVF) ... φ 1.6 mm, φ 2 mm (銅) 単線専用

品番	WN1318 他3品番	品名	フルカラー医用埋込アース付ダブルコンセント 他3品番	改	
----	----------------	----	-------------------------------	---	--

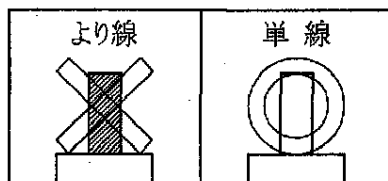
商品仕様書

No. 3

全 7

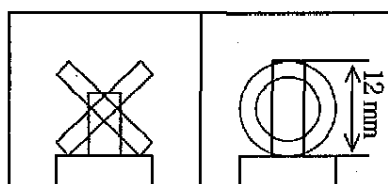
(注) 適用電線以外は絶対に使用しないでください。

誤って使用しますと発熱したり、接触不良を起こす原因になります。

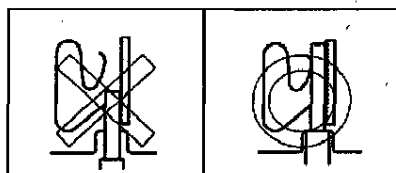


(2) 結線方法

i) 器具裏面のストリップゲージに合わせて電線被覆を12 mmむいてください。



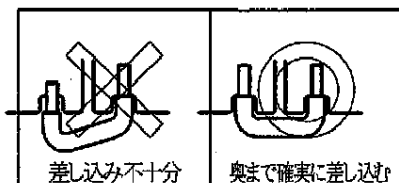
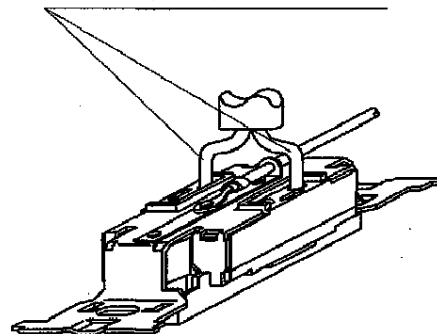
ii) 器具裏面の電線穴に心線を「ぐっと」奥まで1本ずつ確実に差し込んでください。



(注1) 接続した電線を過大な力で引っ張ったりねじったりしますと、心線に傷をつけますのでご注意ください。

(注2) 送り配線の場合、片方ずつ確実に差し込んでください。

電線は奥まで確実に差し込む



品番

WN1318

他3品番

品名

フルカラー医用埋込アース付ダブルコンセント

他3品番

改

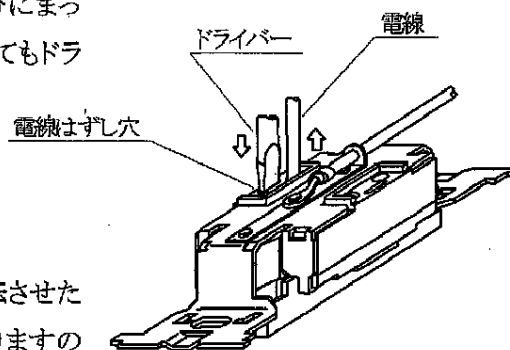
商品仕様書

No. 4

全 7

4-2 電線のはずし方

(1) 電線はずし穴に電工ドライバー(中又は小)を十分にまっすぐ差し込んでください。(この状態で手を離してもドライバーは仮固定しています。)



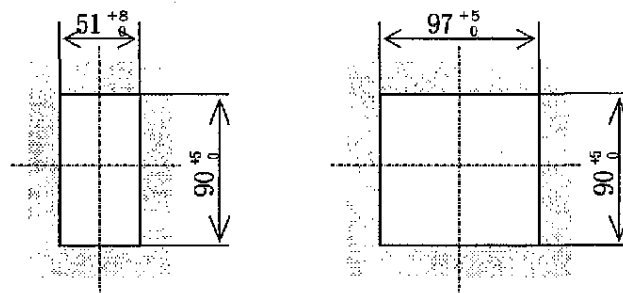
(2) 電線を引き抜き、ドライバーを抜いてください。

(注) 電線をはずす際、ドライバーを強くこじったり回転させたりすると、周囲の成形品が欠けるおそれがありますのでご注意ください。

5. 工事方法

(1) ボックス取付工事の場合

- ・スイッチボックスはJIS C 8340 電線管用金属製ボックス及びボックスカバー、JIS C 8435 合成樹脂製ボックス及びボックスカバー 適合品をご使用ください。
- ・壁の穴あけ寸法は、下図によってください。



加工穴寸法

(単位:mm)

(注1) JIS適合品以外のスイッチボックスを用いますと、ボックスカバーの穴の四隅に取付枠垂下部が当たり、入らない場合があります。

品番	WN1318 他3品番	品名	フルカラー医用埋込アース付ダブルコンセント 他3品番	改
----	----------------	----	-------------------------------	---

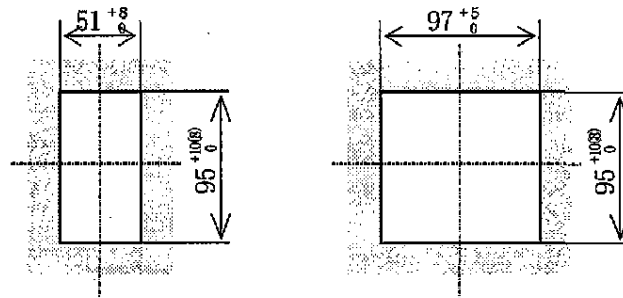
商品仕様書

No. 5

全 7

(2) ボックスなし工事の場合

- ・パネル壁や石膏ボード壁に直接取り付ける場合は、壁の板厚に合せたはさみ金具 (WN3990等) をご使用ください。
- ・壁の穴あけ寸法は、下図によってください。



加工穴寸法

(単位:mm)

(注1) 加工穴が小さいと、穴の四隅に取付枠の垂下部が当たりますのでご注意ください。

(注2) ()内の寸法は、石膏ボード用はさみ金具を使用の場合を表わします。

(3) コンセントの接地リード線と接地分岐線の接続には、必ず圧着スリーブをご使用ください。

◎弊社該当商品

品番	品名
WV2008	スリーブ(中)
WV2009	スリーブ(大)

6. 使用上の注意

- (1) 器具には指定された電線以外は絶対に使用しないでください。誤って使用しますと発熱したり、接触不良を起こす原因になります。
- (2) より線を半田仕上げしたままで結線しますと発熱の原因となりますので、絶対に使用しないでください。
- (3) 電線を差し込む場合は「ぐっと」奥まで1本ずつ確実に差し込んでください。

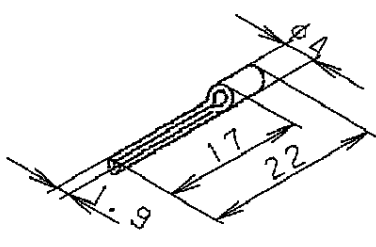
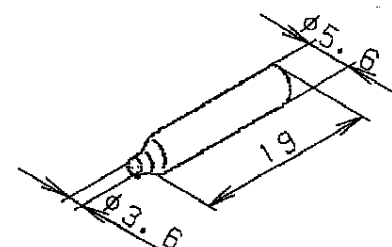
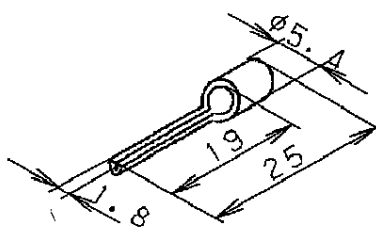
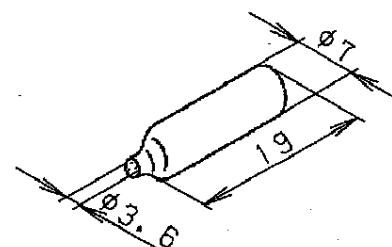
品番	WN1318 他3品番	品名	フルカラー医用埋込アース付ダブルコンセント 他3品番	改
----	----------------	----	-------------------------------	---

商品仕様書

No. 6

全 7

(4) 使用条件により、より線を使用する場合は、下記の棒型圧着端子をご使用ください。

品番・品名	姿 図・寸 法	適用断面積
WV2500 絶縁被覆付 棒型圧着端子 (フル端子用) (1.25 mm ² ~ 2 mm ² 用)	棒型圧着端子  絶縁被覆 	1.04 mm ² ~ 2.63 mm ²
WV2501 絶縁被覆付 棒型圧着端子 (フル端子用) (2 mm ² ~ 3.5 mm ² 用)	棒型圧着端子  絶縁被覆 	2 mm ² ~ 3.5 mm ²

適用工具 日本圧着端子製 YHT2210または同等品

7. 安全確保のための施工上の禁止事項

下記の項目を満足されていない場合のトラブルに関しては、責任を負いかねます。

7-1 施工上の禁止事項

誤結線・誤施工

- ・誤った施工をされますと器具の動作不良・端子の異常発熱、発火等の恐れがあります。



本品の施工は必ず本仕様書の記載内容(4. 使用条件)をおまもりください。

品番	WN1318 他3品番	品名	フルカラー医用埋込アース付ダブルコンセント 他3品番	改
----	----------------	----	-------------------------------	---

商品仕様書

No. 7

全 7

7-2 使用上の禁止事項

誤使用

・屋内等の誤った場所で使用されますと、器具の絶縁不良による感電・短絡等の恐れがあります。



本品の使用は必ず本仕様書の記載内容(3. 環境条件)をおまもりください。

・電線被覆が損傷したままで使用しないでください。



絶縁不良による感電・短絡の恐れがあります。

・接続した電線を過大な力で引っ張ったり、ねじったりしないでください。



芯線が傷つき、端子部の異常発熱・発火等の恐れがあります。

8. 品質保証について

8-1 保証期間

・本品の品質保証期間は商品お買い上げ日(お引き渡し日)より1年間です。

8-2 保証内容

・取扱い説明書、本体ラベル等の注意書に従った使用状態で保証期間内に故障した場合には無料修理をさせていただきます。

8-3 保証の免責事項

・保証期間内でも次の場合には原則として有料とさせていただきます。

- (1) 使用上の誤りおよび不当な修理や改造による故障及び損傷。
- (2) お買い上げ後の取付場所の移設、輸送、落下などによる故障及び損傷。
- (3) 火災、地震、水害、落雷、その他天災地変及び、公害、塩害、ガス害(硫化ガスなど)、異常電圧、指定外の使用電源(電圧、周波数)などによる故障及び損傷。
- (4) 車両、船舶等に搭載された場合に生ずる故障及び損傷。
- (5) 施工上の不備に起因する故障や不具合。
- (6) 法令、取扱説明書で要求される保守点検を行わないことによる故障及び損傷。

品番	WN1318 他3品番	品名	フルカラー医用埋込アース付ダブルコンセント 他3品番	改
----	----------------	----	-------------------------------	---